

KULLADAL

TJUGOTALSKÖKET



är ett köksföretag som ritar och planerar massiva, gedigna och platsbyggda träkök i 20-talsstil med moderna funktioner. Köken lämnar standarden och specialanpassas efter kundens egna unika mått och förutsättningar.

HUVUDUPPGIFTER

■ Kommunikativ planeringsguide

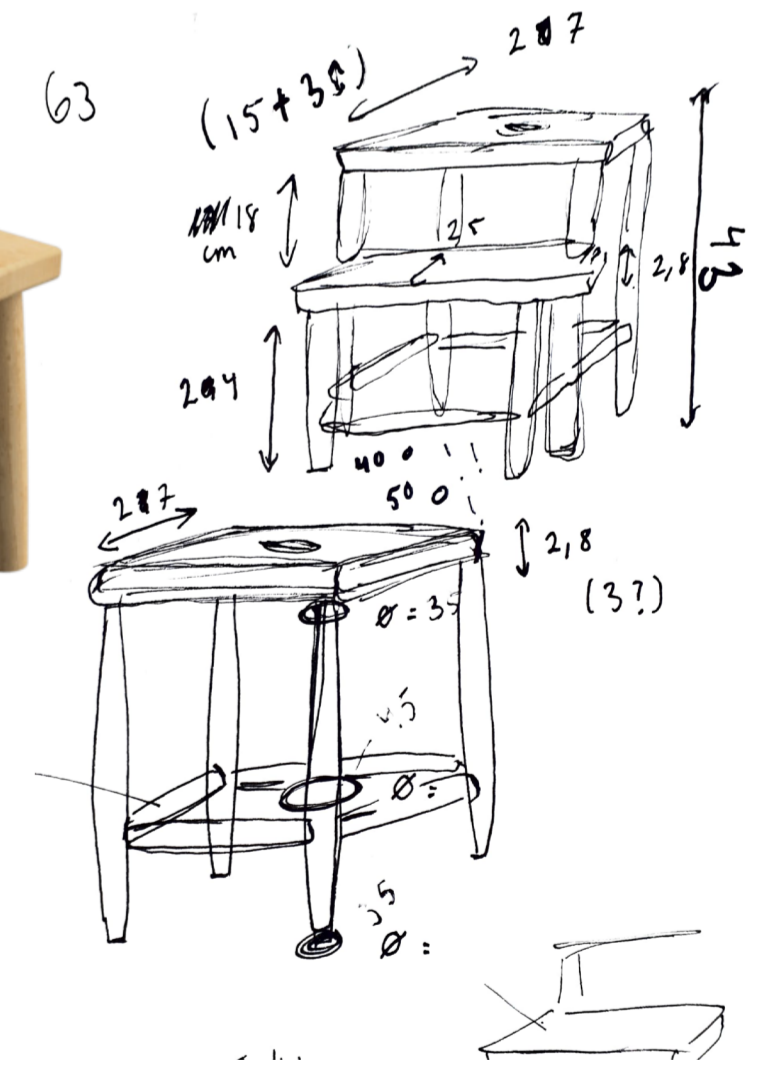
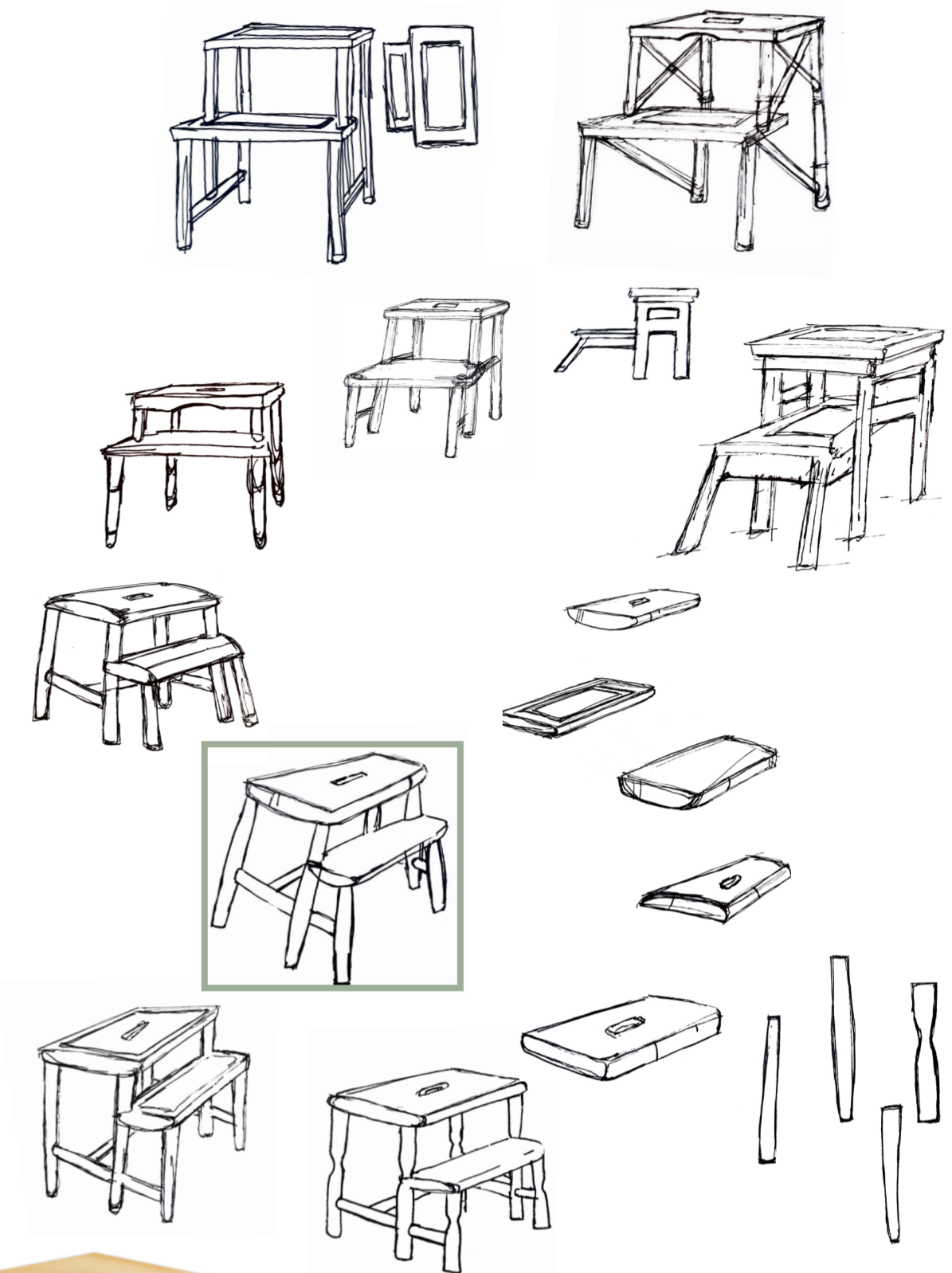
Syfte:
Underlätta för kunden genom att informera om rekommendationer och brister vid köksplanering.

■ Design av stegpall

Syfte:
Utforma en tålig och varumärkstrogen stegpall att sälja som tillbehör till köken.



- Furu
- True to brand
- Ergonomisk



Moa Olsson , Produktdesign